

the Juicer

Handleiding

 **Espressions**



Van harte gefeliciteerd met de aankoop van uw Espressions Juicer. de Juicer is in Nederland ontwikkeld en ontworpen en wordt met de uiterste zorg in Europa gefabriceerd. Dit in combinatie met geavanceerde technologie en functioneel ontwerp garandeert dat de prestaties de verwachtingen zullen overtreffen.

Bij Espressions heeft veiligheid hoge prioriteit bij het ontwerpen en fabriceren van consumentenproducten, maar het is van essentieel belang dat de gebruiker van het product ook voorzichtig te werk gaat bij het gebruik van een elektrisch apparaat.

Onderstaand volgt een lijst van voorzorgsmaatregelen die van essentieel belang zijn voor veilig gebruik van een elektrisch apparaat:

de Juicer is een product van Espressions B.V. Nederland.
Zie **theJuicer.eu** voor de plaatselijke distributeur of servicepartner

Inhoud

Belangrijke veiligheidsinstructies	4
Uitleg van de veiligheidsinstructies	5
Productoverzicht	7
Eerste gebruik	8
Terug in elkaar zetten	10
Persen	12
Tips voor beter gebruik	14
Reinigen	15
Onderhoud	19
Reserveonderdelen	19
Problemen oplossen	20
Technische specificaties	21
Milieuvriendelijk recyclen	21
Garantievoorwaarden	22

Belangrijke veiligheidsinstructies

Tref alle veiligheidsmaatregelen voor uw veiligheid en om de kans op letsel of een elektrische schok te verkleinen.

- Verwijder de verpakking en controleer of de Juicer compleet is.
- Lees de gebruikershandleiding zorgvuldig door en bewaar deze voor raadpleging in de toekomst.
- Controleer voordat u de Juicer gaat gebruiken of het voltage dat op de onderzijde aangebrachte typeplaat staat, overeenkomt met het voltage van het elektriciteitsnet.
- Sluit het apparaat op een geaard stopcontact aan.
- Zet de Juicer nooit in een ruimte waar de temperatuur lager kan worden dan 0 °C.
- Gebruik geen verlengsnoer. Dit kan leiden tot brand, een elektrische schok en/of persoonlijk letsel.
- Gebruik de Juicer niet als het snoer, de stekker of de Juicer is beschadigd of zich niet in de normale staat bevindt. Controleer regelmatig.
- Gebruik de Juicer niet als de draaiende zeef of de beschermkap is beschadigd of zichtbare barsten vertoont. Controleer regelmatig.
- Plaats de Juicer op een vlak en stabiel oppervlak.
- Plaats de Juicer tijdens gebruik niet in een kast.
- Houd de Juicer uit de buurt van hete oppervlakken, vocht en scherpe randen.
- Controleer voordat u de Juicer gaat gebruiken of het sapreservoir, de kap, de kegel en de perskap correct zijn geplaatst.
- Vermijd elk direct contact met de bewegende en draaiende onderdelen tijdens gebruik.
- Gebruik de Juicer niet als de kap niet over de zeef is geplaatst.
- Gebruik de Juicer uitsluitend voor het persen van citrusvruchten en granaatappels.
- Gebruik het apparaat uitsluitend voor de bedoelde toepassing.
- de Juicer is bedoeld voor huishoudelijk gebruik en vergelijkbare toepassingen, zoals gebruik in bed & breakfasts, woonboerderijen en door gasten in hotels, motels en overige verblijfsomgevingen. Gebruik het apparaat niet buitenshuis.

- Dit apparaat mag worden gebruikt door kinderen van 8 jaar en ouder en personen met beperkte fysieke, zintuiglijke of mentale vermogens als zij onder toezicht staan of instructies betreffende veilig gebruik van het apparaat hebben gekregen en de hiermee gepaard gaande gevaren begrijpen.
- Laat kinderen niet met het apparaat spelen. Reinigings- en door de gebruiker uit te voeren onderhoudswerkzaamheden mogen niet zonder toezicht door kinderen worden uitgevoerd.
- Laat een werkend apparaat nooit onbeheerd achter.
- Houd de Juicer en het snoer buiten bereik van kinderen jonger dan 8 jaar.
- Haal de stekker uit het stopcontact als het apparaat niet in gebruik is en voordat u het gaat reinigen.
- Controleer voordat u het apparaat uit elkaar gaat halen of de motor volledig tot stilstand is gekomen. Haal na ieder gebruik de stekker uit het stopcontact.
- Schakel voordat u accessoires gaat vervangen of in de buurt komt van tijdens bedrijf bewegende onderdelen het apparaat uit en haal de stekker uit het stopcontact.
- Wacht met het afkoppelen van de Juicer tot de motor stilstaat en haal dan de stekker uit het stopcontact.
- Verwijder de stekker door de stekker zelf vast te pakken en niet door aan het snoer te trekken.
- Reinig de Juicer niet onder een waterstraal.
- Dompel het onderste deel dat de motor bevat nooit onder in water.
- Gebruik geen sterke of agressieve reinigingsmiddelen.
- Laat de voedingskabel uitsluitend door een bevoegde onderhoudsmonteur vervangen.

Uitleg van de veiligheidsinstructies



INFO

Verschaft belangrijke informatie.



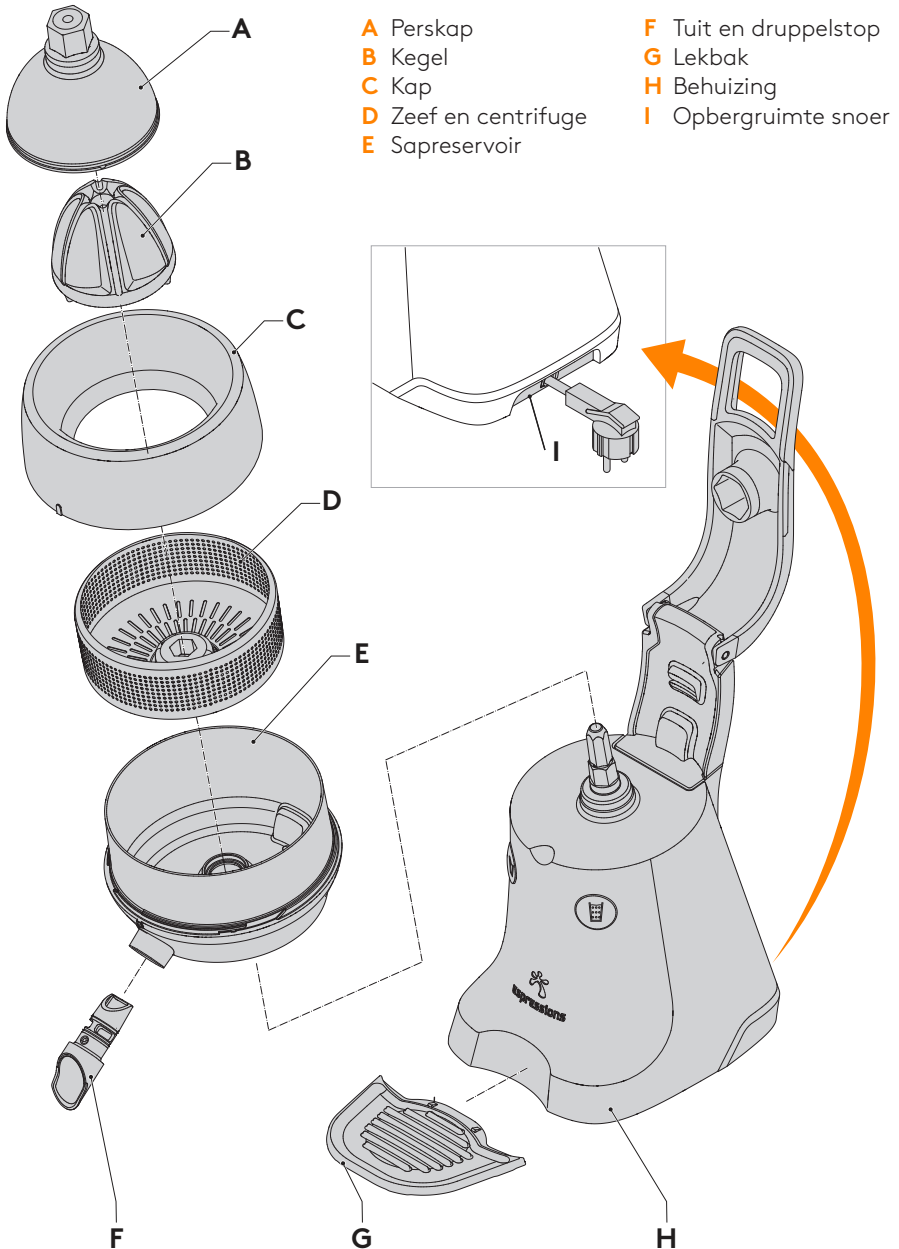
WAARSCHUWING

Geeft een gevaarlijke situatie aan die, indien deze niet wordt vermeden, tot ernstig en zelfs dodelijk letsel kan leiden.

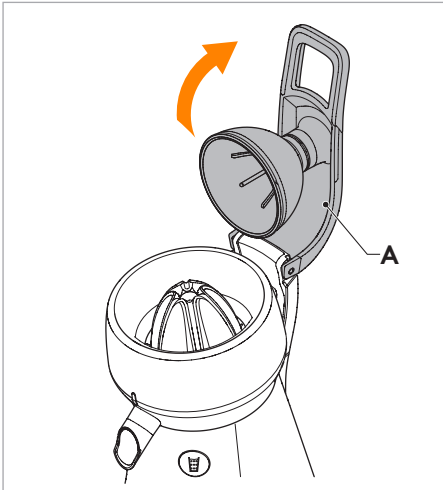


ssions

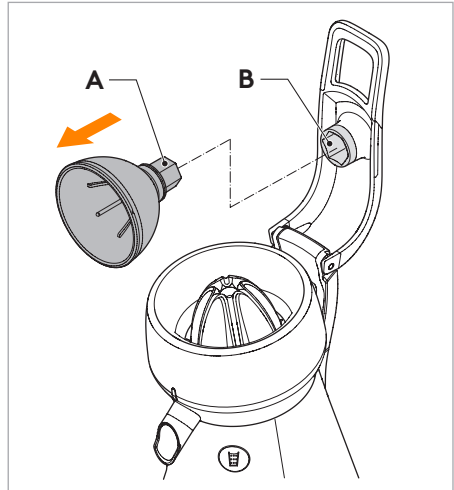
Productoverzicht



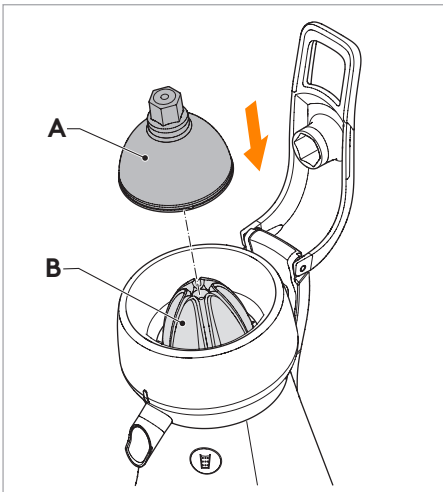
Eerste gebruik



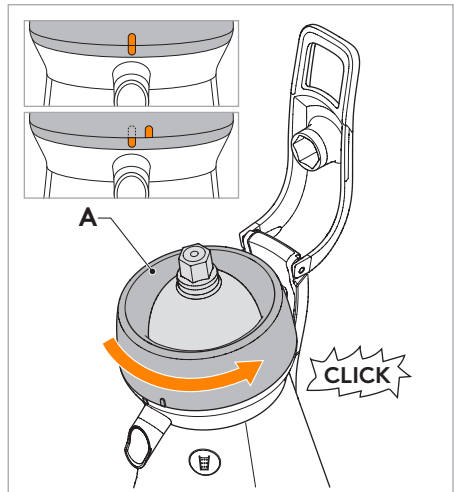
1. Neem de Juicer uit de verpakking en duw de hendel (A) omhoog.



2. Verwijder de perskap (A) van de hendel (B).

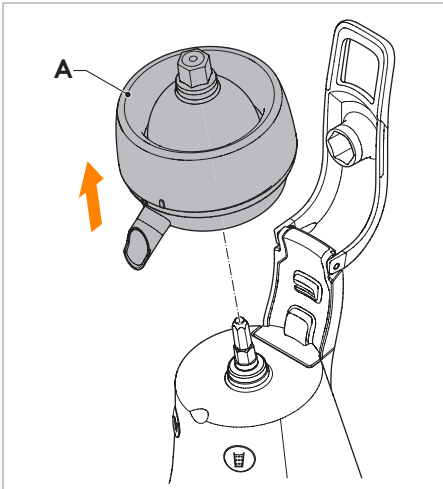


3. Plaats de perskap (A) op de kegel (B).

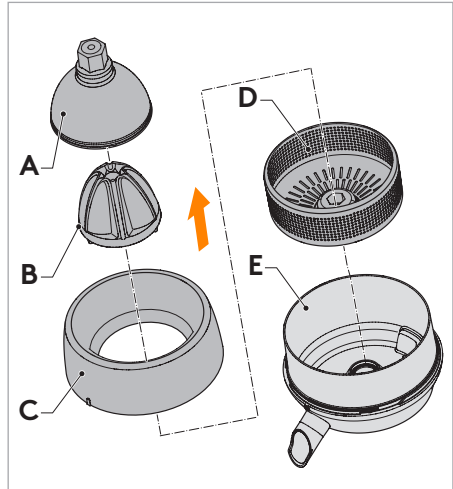


4. Draai de kap (A) linksom tot hij openklikt en kan worden verwijderd. Zie de markeringen aan de voorzijde van de kap.

Eerste gebruik

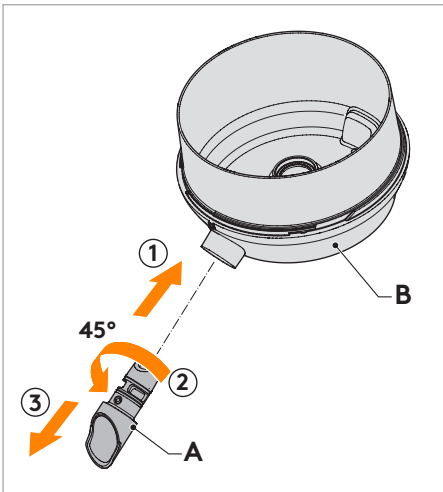


5. Verwijder het sapreservoir (A) in zijn geheel.



6. Verwijder alle onderdelen van het sapreservoir.

- A Perskap
- B Kegel
- C Kap
- D Zeef
- E Sapreservoir compleet



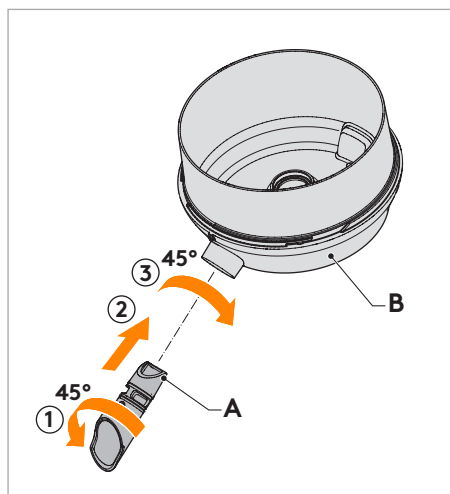
7. Verwijder de tuit (A) van het sapreservoir (B) door deze in te duwen (1) en vervolgens ongeveer 45° linksom te draaien (2) en uit te trekken (3).



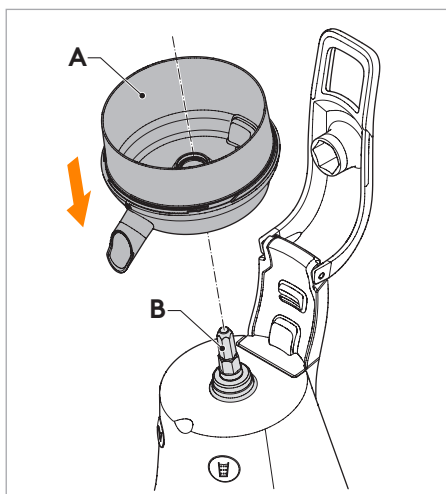
8. Verwijder alle beschermingen en de verpakking.

9. Spoel voorafgaande aan het eerste gebruik alle verwijderde onderdelen zorgvuldig af.

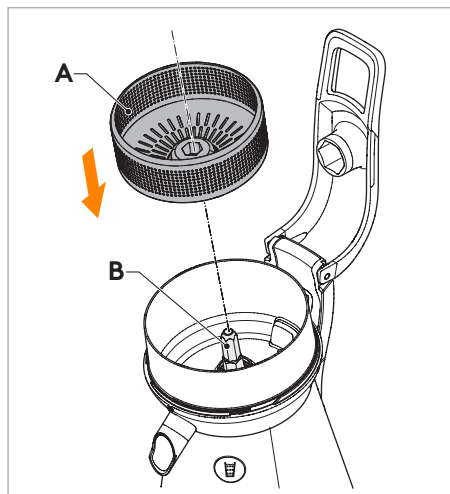
Terug in elkaar zetten



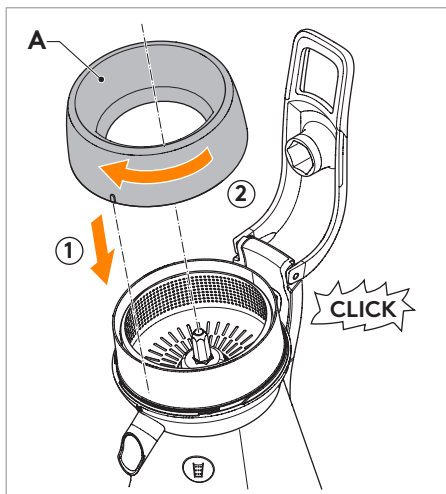
10. Plaats de tuit (A) op het sapreservoir (B) door deze 45° linksom te draaien (1), in te duwen (2) en 45° rechtsom te draaien (3) tot hij vergrendelt.



11. Plaats het sapreservoir in zijn geheel (A) op de behuizing (B).

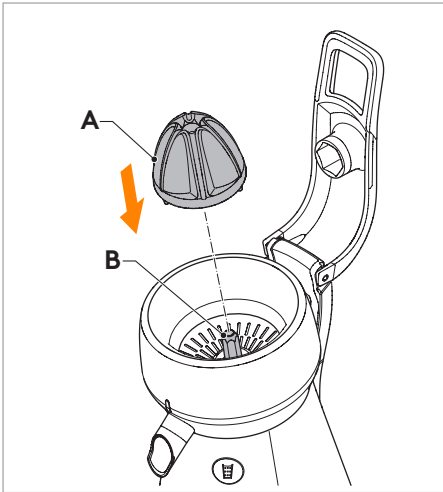


12. Plaats de zeef (A) op de behuizing.

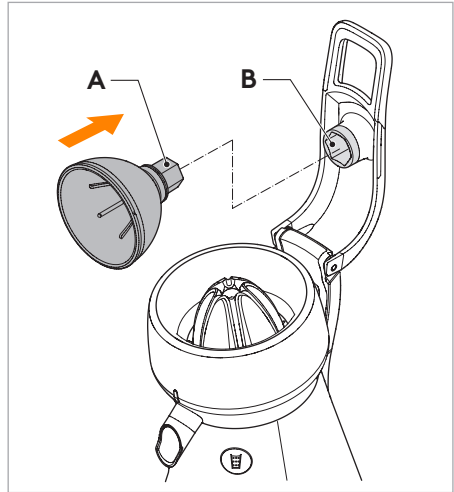


13. Plaats de kap (A) in dezelfde stand als waarin hij is verwijderd op het sapreservoir. Draai rechtsonder en lijn de markeringen op de kap en het sapreservoir uit tot u een klik hoort.

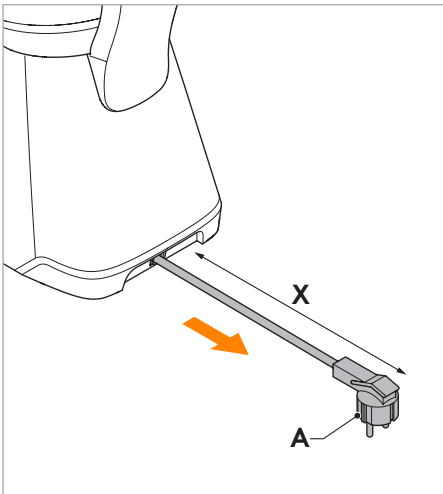
Terug in elkaar zetten



14. Plaats de kegel (A) op de as (B).



15. Plaats de perskap (A) op de hendel (B).



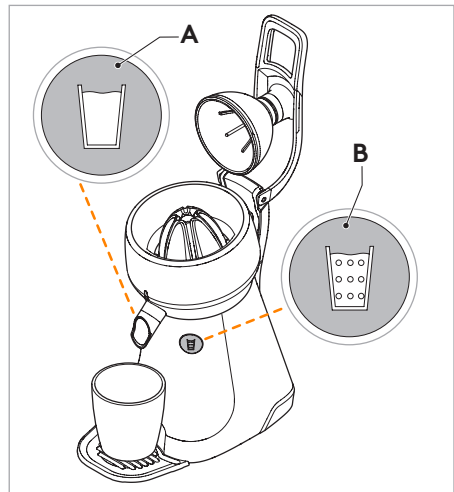
16. Trek de voedingskabel (A) tot de gewenste lengte (X) uit.

Persen

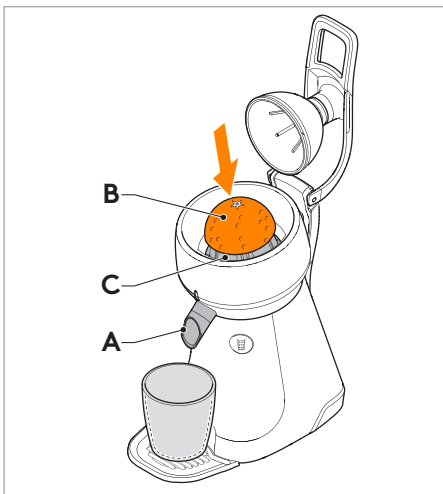
i Kies altijd een knop A (helder sap) of B (sap met vruchtvlees). De gekozen knop gaat branden en de Juicer is gereed voor gebruik. Als geen keuze is gemaakt, gaan beide knoppen afwisselend knipperen en zal de Juicer niet werken.

Laat de Juicer na 5 minuten intensief/continu gebruik minimaal vijf minuten afkoelen om oververhitting van de motor te voorkomen.

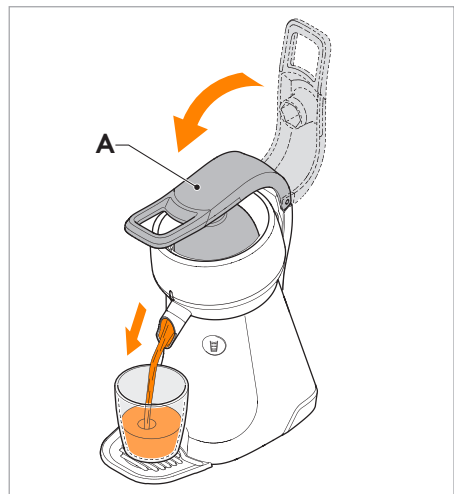
Reinig de Juicer en de onderdelen direct na gebruik om te voorkomen dat restanten van sap of pulp opdrogen.



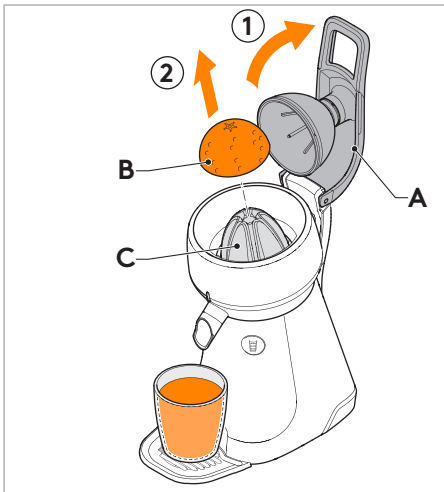
1. Plaats een glas of kan op de lekbak.
2. Snijd het fruit doormidden.
3. Kies een sapoptie.
Knop links (A): Helder sap
Knop rechts (B): Sap met vruchtvlees



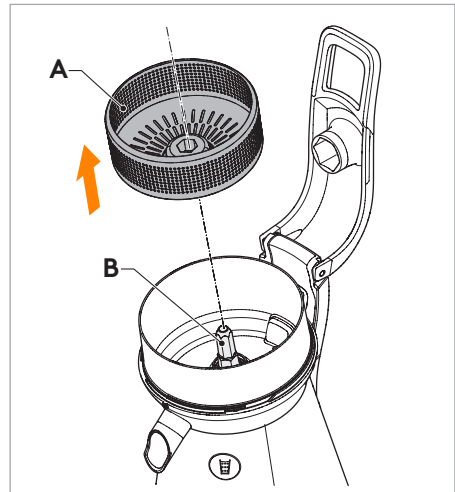
4. Controleer of de tuit (A) is ingedruwd (open).
5. Plaats een helft van het fruit (B) op de kegel (C).



6. Druk op de hendel (A). Hiervoor is geen kracht nodig. De kegel gaat draaien.

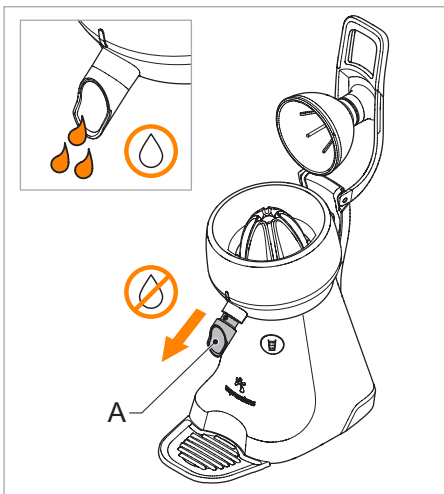


7. Breng de hendel (A) omhoog. Verwijder het fruit (B) van de kegel (C).



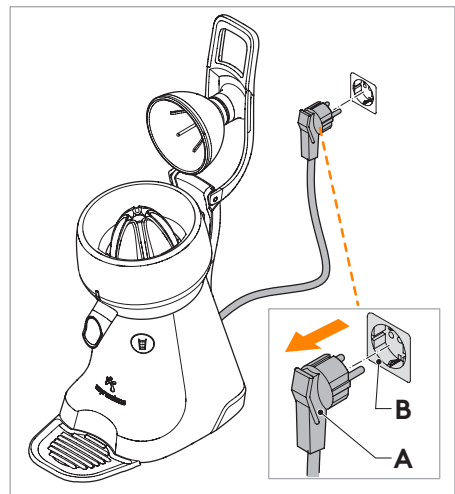
8. Reinig de zeef en het sapreservoir op tijd om overstromen te voorkomen;

- Als de centrifuge vol zit met restanten
- Als de centrifuge uit balans raakt (begint te schudden)
- Als de sap langzamer gaat stromen



9. Na gebruik: trek de tuit (A) uit om de druppelstop te activeren.

10. Voorafgaande aan gebruik: duw de tuit in om verder te gaan.



11. Schakel het apparaat na gebruik uit door de netstekker (A) uit het stopcontact (B) te halen.

Tips voor beter gebruik

Tips voor reinigen

- Spoel bij gebruik van de Juicer op een oppervlak van natuursteen dit na het persen zorgvuldig af. Citrusap kan vlekken op deze oppervlakken veroorzaken.
- Spoel na ieder gebruik de onderdelen direct af met water. Opgedroogde restanten zijn lastig te verwijderen.
- Leeg als de Juicer tijdens gebruik begint te schudden de centrifuge en reinig hem.
- Als de onderdelen van het sapreservoir en/of de druppelstop zwaar schuiven, adviseren wij u gebruik te maken van een voor voedsel geschikt smeermiddel voor eenvoudige (de)montage.

Tips voor de beste persresultaten

- Plaats de citrusvrucht recht op de kegel.
- Gebruik verse perssinaasappels.
- Oefen geen kracht uit bij het persen.

Gezondheidstip

- Meng eventueel in een blender vers sinaasappelsap met verse of bevroren vruchten voor een verkawkende smoothie.
- Combineer sinaasappelsap met vers citroen- of grapefruitsap.
- de Juicer is ook geschikt voor het persen van granaatappels via de functie voor sap met vruchtvlees (B).
- Combineer verse sinaasappelsap met karnemelk voor een verkawkende en verfrissende drank.

Reinigen

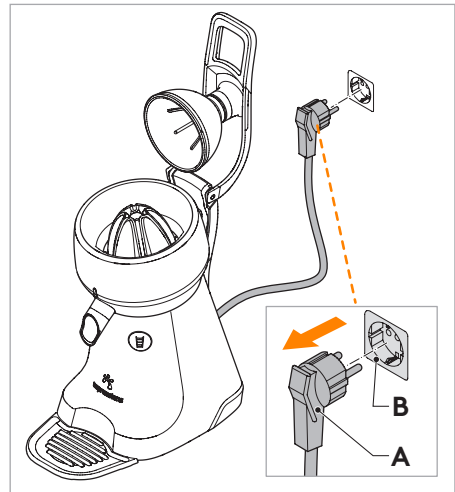
Belangrijk

- Schakel als de Juicer niet wordt gebruikt en voorafgaande aan het reinigen de voeding uit en haal de stekker uit het stopcontact.
- Reinig de Juicer niet onder een waterstraal.
- Dompel het onderste deel dat de motor bevat nooit onder in water.

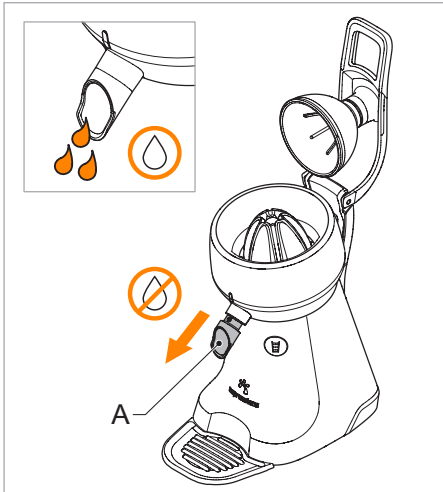
Reinig de Juicer en de onderdelen direct na gebruik om te voorkomen dat restanten van sap of pulp opdrogen.

Wij adviseren de verwijderbare onderdelen met de hand af te wassen, behalve de kegel. De vaatwasmachine veroorzaakt slijtage die niet onder de garantie valt. Een witte was op de kegel en in de perskap kan eenvoudig met een beetje soda en warm water worden verwijderd.

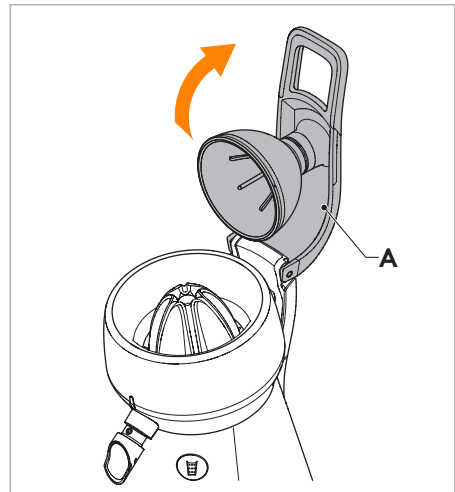
De kegel is gemaakt van vaatwasmachinebestendig roestvrij staal.



1. Haal de stekker uit het stopcontact.

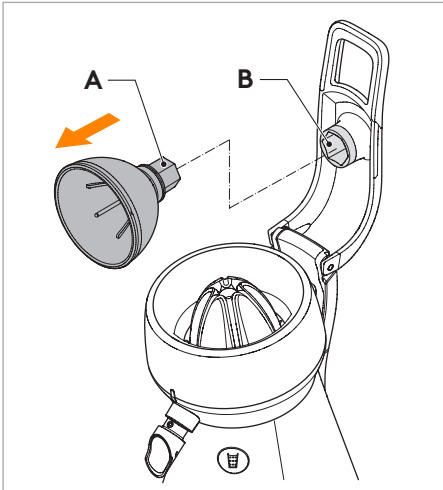


2. Trek de tuit (A) uit om de druppelstop te activeren.

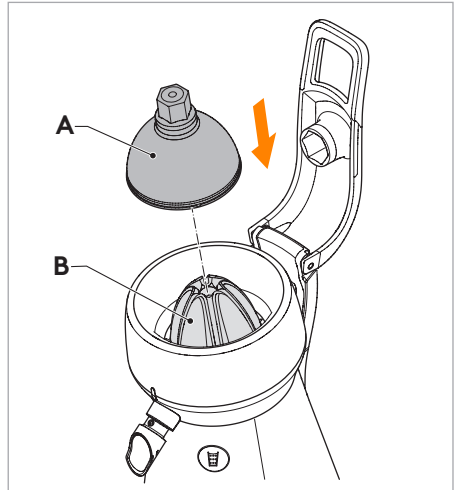


3. Duw de hendel (A) omhoog.

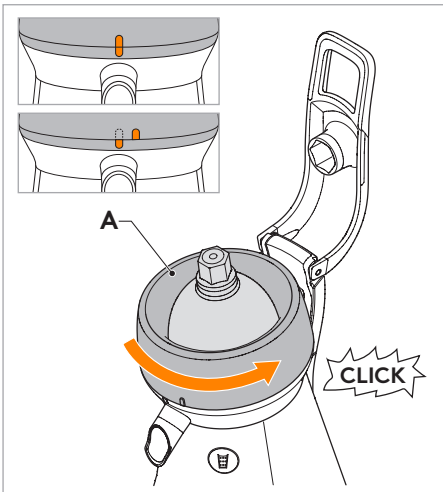
Reinigen



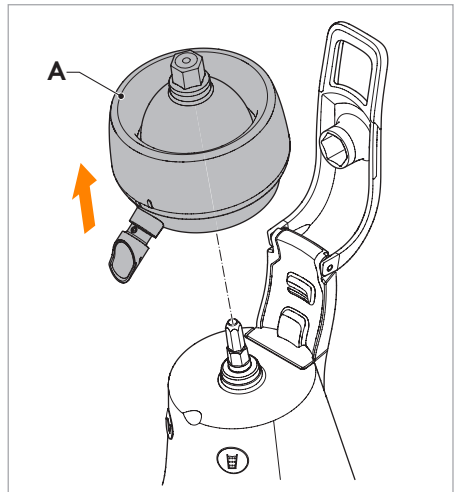
4. Verwijder de perskap (A) van de hendel (B).



5. Plaats de perskap (A) op de kegel (B).

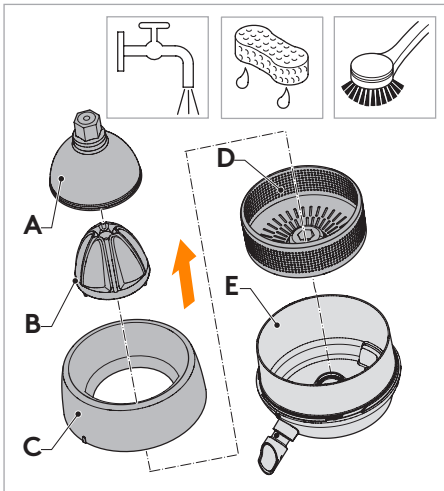


6. Draai de kap (A) linksom om deze te ontgrendelen tot het sapreservoir losklikt.

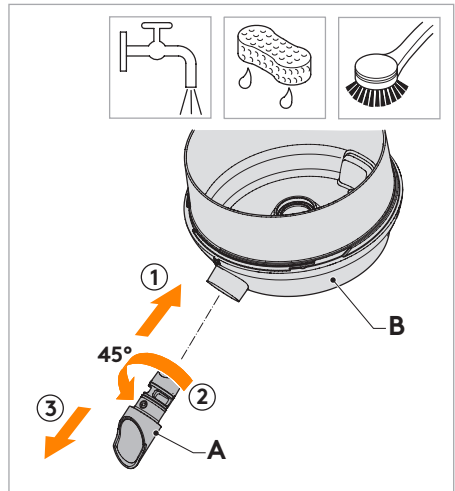


7. Til het sapreservoir in zijn geheel (A) op zoals weergegeven.

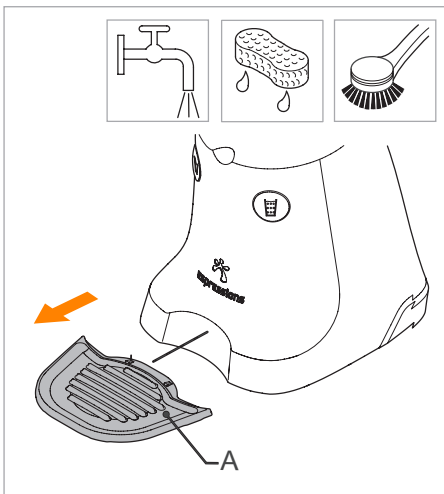
Reinigen



8. Verwijder de perskap (A), de kegel (B), de kap (C) en de zeef (D) van het sapreservoir (E). Spoel alle onderdelen onder stromend water af.

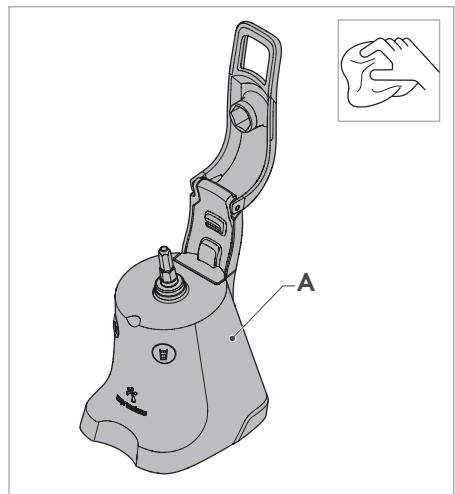


9. Verwijder de tuit (A) door deze in te duwen (1) en vervolgens 45° linksom te draaien (2) en uit te trekken (3). Spoel de tuit (A) en het sapreservoir (B) onder stromend water af.



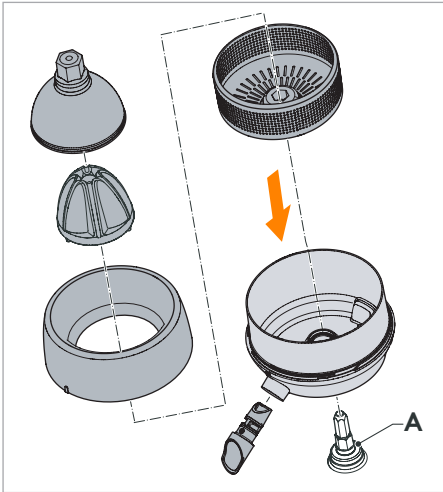
10. Verwijder de lekbak (A) en spoel deze onder stromend water af.

11. Reinig de onderdelen grondig met een spons of een zachte borstel.

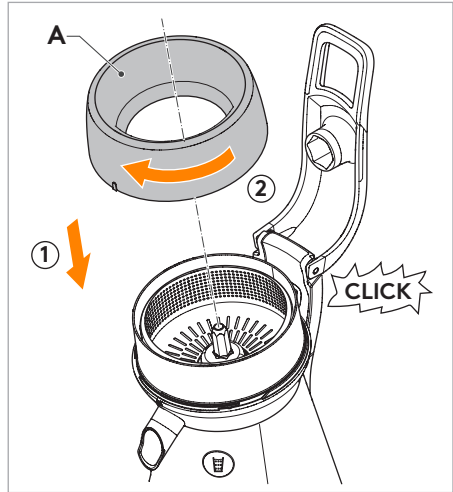


12. Neem de behuizing (A) met een vochtige doek af. Droog af en wrijf zorgvuldig met een zachte doek op.

Reinigen



13. Zet de Juicer in omgekeerde volgorde terug in elkaar.
- Zorg dat alle onderdelen correct op de as (A) zijn uitgelijnd.



14. Draai om de Juicer in te schakelen de kap (A) rechtsom en lijn deze met de markering aan de voorzijde van het sapreservoir uit tot u een klik hoort.

Onderhoud

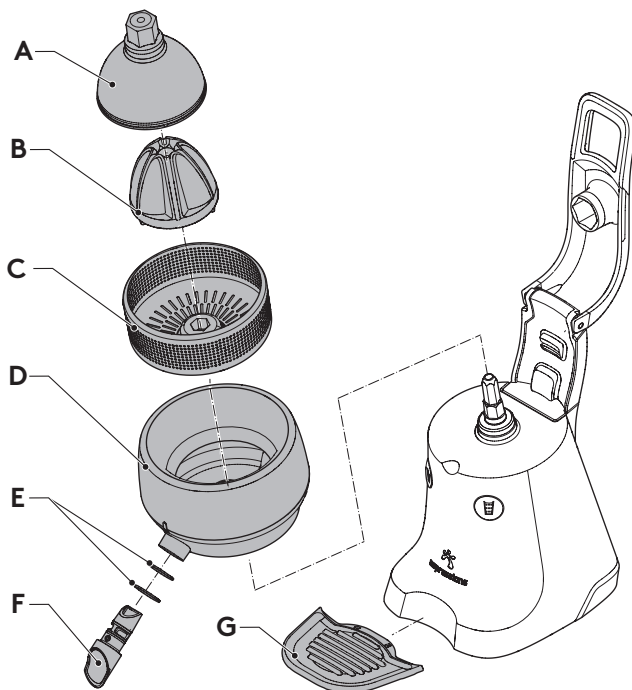
Haal voordat u enige onderhoudswerkzaamheden gaat uitvoeren altijd eerst de stekker uit het stopcontact.

Reserveonderdelen

Gebruik van andere reserveonderdelen dan originele onderdelen van Espressions is niet toegestaan. Behalve reiniging na ieder gebruik vereist de Juicer geen specifiek onderhoud. Gebruik bij het vervangen van onderdelen uitsluitend originele onderdelen volgens de onderstaande reserveonderdelenlijst en de opengewerkte tekening.

Vermeld het volgende bij iedere bestelling van reserveonderdelen (zie referenties in de opengewerkte tekening):

- Het type
- Het serienummer van de machine
- De aan de onderzijde van de machine vermelde elektrische specificaties.



Pos.	Artikelnummer	Beschrijving
A	EPJ10	Perskap
B	EPJ11	Kegel
C	EPJ12	Zeef
D	EPJ13	Sapreservoir
E	EPJ14	Afdichtingsringen tuit
F	EPJ15	Tuit
G	EPJ16	Lekbak

Problemen oplossen

Ga allereerst na waarom de machine precies is gestopt:

Probleem	Oorzaak	Oplossing
de Juicer start niet en de led van de knop brandt niet.	De stekker is niet correct op het elektriciteitsnet aangesloten of de voedingskabel is beschadigd.	Sluit de stekker correct aan of breng het apparaat naar een erkend Espressions servicecentrum voor vervanging van de voedingskabel.
de Juicer start niet en als op de kegel wordt gedrukt, gaan beide leds van de knoppen knippen.	De kap is niet correct geplaatst.	Controleer of de markeringen aan de voorzijde van de kap en de onderzijde van het sapreservoir zijn uitgelijnd.
de Juicer stopt of de behuizing voelt warm aan.	De motor is oververhit. de Juicer wordt door een ingebouwde thermische uitschakelbeveiliging beschermd.	Haal de stekker van de Juicer uit het stopcontact en laat het apparaat afkoelen. Hoe lang de machine moet afkoelen, varieert bij verschillende omgevingstemperaturen (tussen 30 minuten en 120 minuten).
de Juicer stopt. de Juicer stopt tijdens het persen.	de Juicer is uitgerust met een voorziening die voor een bepaalde afstand tussen de perskap en de kegel zorgt. Door met kracht te persen en bij een sinaasappel met een zeer dunne schil kan de Juicer tot stilstand komen.	<ul style="list-style-type: none">• Oefen geen druk uit tijdens het persen.• Gebruik verse persinaasappels.• Laat de hendel los en druk weer op de hendel.
de Juicer lekt.	<ul style="list-style-type: none">• De druppelstop is gesloten.• De centrifuge is vol.• De gaten in de centrifuge worden door (droge) restanten geblokkeerd.	<ul style="list-style-type: none">• Open de druppelstop.• Reinig de centrifuge regelmatig en direct na ieder gebruik.• Laat de centrifuge in warm water weken en reinig hem zorgvuldig met een zachte borstel. Neem bij iedere andere reden voor het niet naar behoren werken van de centrifuge contact op met een erkend Espressions servicecentrum.
De voedingskabel is erg kort.	De voedingskabel zit vast in de opbergruimte.	<ul style="list-style-type: none">• Duw de gehele kabel terug in de opbergruimte en trek hem weer naar buiten (probeer meerdere malen).• Trek met enige kracht om de knoop los te maken.• Draai de kabel en duw hem naar achteren voordat u hem weer naar buiten trekt (probeer beide kanten op te draaien).

Als er een andere reden waarom de Juicer niet naar behoren werkt, neem dan contact op met een erkend Espressions servicecentrum.

Technische specificaties

Opmerking De onderstaande waarden dienen uitsluitend ter referentie. De technische specificaties vindt u op de typeplaat aan de onderzijde van de Juicer. Gebruik uw apparaat altijd via een stopcontact met hetzelfde voltage als op het apparaat staat vermeld.

Voedingsspanning	230-240 V
Frequentie	50 Hz
Nominaal vermogen	340 W
Stand-by-vermogen	0,35 W
Snelheid	1400 rpm
Geluid	65 dBA op 1 m
Hoogte van de tuit en de druppelstop (maximumafmeting voor glas of kan)	145 mm

Productafmetingen:

Hoogte	385 mm
Breedte	185 mm
Diepte	300 mm (met lekbak)
Gewicht	7,4 kg

Milieuvriendelijk recycelen



Deze markering geeft aan dat binnen de gehele EU dit product niet via het huishoudelijke afval mag worden afgevoerd. Recycle om eventuele schade aan het milieu of de volksgezondheid als gevolg van niet-gereguleerde afvoer van afval te voorkomen dit product op een verantwoorde wijze om duurzaam hergebruik van materiële hulpbronnen te bevorderen. Gebruik voor het retourneren van het gebruikte apparaat de juiste retour- en verzamelssystemen of neem contact op met de winkel waar u het product heeft gekocht. Zij kunnen dit product terugnemen voor milieuvriendelijk recycelen.

Garantievoorwaarden

Dit ESPRESSIONS keukenapparaat is gefabriceerd met zeer grote deskundigheid op het gebied van kwaliteit en ontwerp. Mocht echter binnen de garantieperiode enig defect in de materialen of in de werking worden aangetroffen, en dit is naar onze mening terecht, dan zullen wij in overeenstemming met de onderstaande garantievoorwaarden de defecte onderdelen vervangen of reparaties uitvoeren. Deze garantieperiode van 5 jaar geldt voor zowel onderdelen als arbeidskosten uitsluitend bij huishoudelijk gebruik. Verzendkosten zijn niet inbegrepen.

De garantie is niet van toepassing op stekkers, elektrische leidingen of zekeringen en ook niet in geval van eventuele defecten als gevolg van:

- Normale slijtage van het apparaat of onderdelen door gebruik.
- Het niet opvolgen van de instructies voor gebruik of onderhoud.
- Aansluiting van het product op een niet voor dit doel geschikte voedingsbron.
- Schade veroorzaakt door verkeerd gebruik van het product of gebruik van het product voor een doel waarvoor het niet geschikt is.
- Eventuele door een andere persoon dan een door Espressions erkende servicemedewerker aan het product aangebrachte modificaties.
- Ontmanteling of enige andere ingreep in het product.
- Diefstal of poging tot diefstal van het product.
- Breuk of defecten als gevolg van transport.

Verzeker u voordat u dit product onder de garantievoorwaarden retourneert van het volgende:

- Dat u de instructies betreffende dit product correct heeft opgevolgd.
- Dat de voeding naar de apparatuur werkt en dat u de stekker van het apparaat in het stopcontact heeft gestoken.
- Dat het defect geen gevolg is van verkeerd gebruik.

Ga voor het indienen van een claim onder deze garantievoorwaarden als volgt te werk:

- Retourneer het product via de post of een vervoersdienst naar de dealer van wie u het product heeft gekocht of direct naar Espressions.
- Zorg dat het product schoon is en zorgvuldig en geschikt voor transport is verpakt, bij voorkeur in de originele verpakking.
- Sluit informatie betreffende uw contactgegevens (naam, adres, telefoonnummer) bij alsook waar en wanneer het product is gekocht, vergezeld van een kopie van het ontvangstbewijs.
- Beschrijf de exacte aard van het defect.

Deze garantie dekt geen enkele andere claims, inclusief en zonder uitzondering eventuele aansprakelijkheid voor aanvullende, indirecte of gevolgschade. Ook kosten voor door externe partijen zonder uitdrukkelijke toestemming van Espressions uitgevoerde modificaties of reparaties vallen niet onder deze garantie. In geval van vervanging van een onderdeel of het gehele apparaat wordt de garantieperiode niet verlengd. De oorspronkelijke aankoopdatum zal blijven gelden als aanvangsdatum van de garantieperiode.

Voor aanvullende informatie kunt u contact opnemen met uw plaatselijke dealer of een bezoek brengen aan **theJuicer.eu**

Met één druk op de knop
twee soorten
sinaasappelsap.



the Juicer by Espressions
theJuicer.eu